

## КОМПАКТНЫЕ УСТАНОВКИ LK-MINI



Масса установки 35 кг.

Примечание: габаритные размеры LK-Mini-800 и LK-Mini-1200 совпадают.

Примечание: для 12 кВт регулирование скорости вращения вентилятора не предусмотрено.

Обозначение при заказе **LK-Mini** - **800** - **L** **4/220** - **e**

Наименование

Типоразмер:

800

1200 (только для LK-Mini - H)

Тип нагревателя:

H - жидкостный нагреватель

L - электрический нагреватель

Сторона обслуживания:

R - справа

L - слева

для электрического -

2/220 - 2кВт/220В

4/220 - 4кВт/220В

6/220 - 6кВт/220В

6/380 - 6кВт/380В

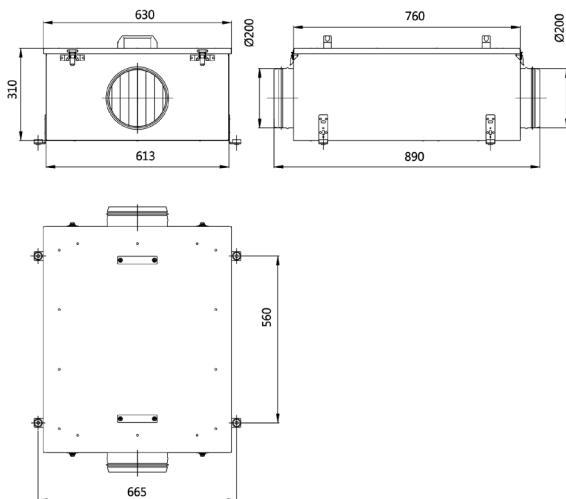
9/380 - 9кВт/380В

12/380 - 12кВт/380В

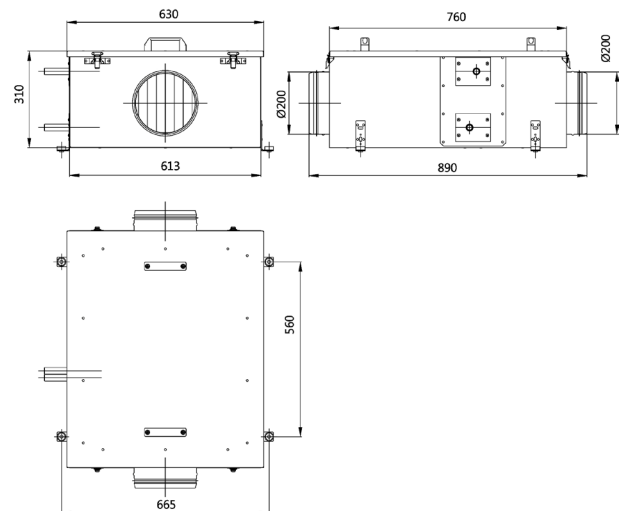
Опция включения вытяжного вентилятора (добавляется по требованию заказчика)

В состав установки входит система автоматического управления.

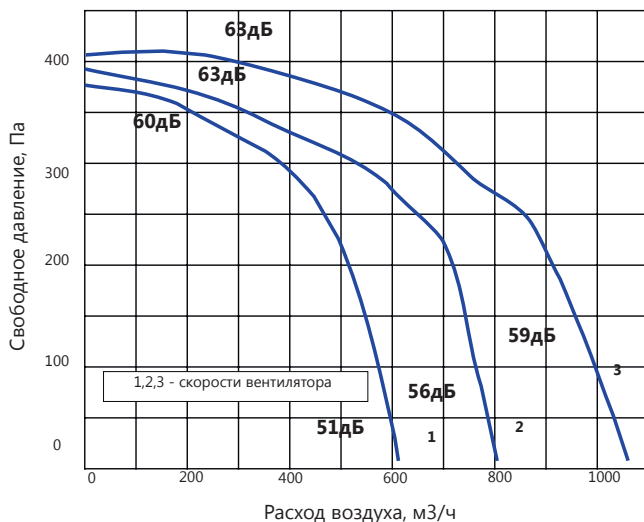
### Компактная установка LK-Mini-800-L



### Компактная установка LK-Mini-800-H



### LK Mini-800



### LK Mini-1200

